

CHEVROLET C15A

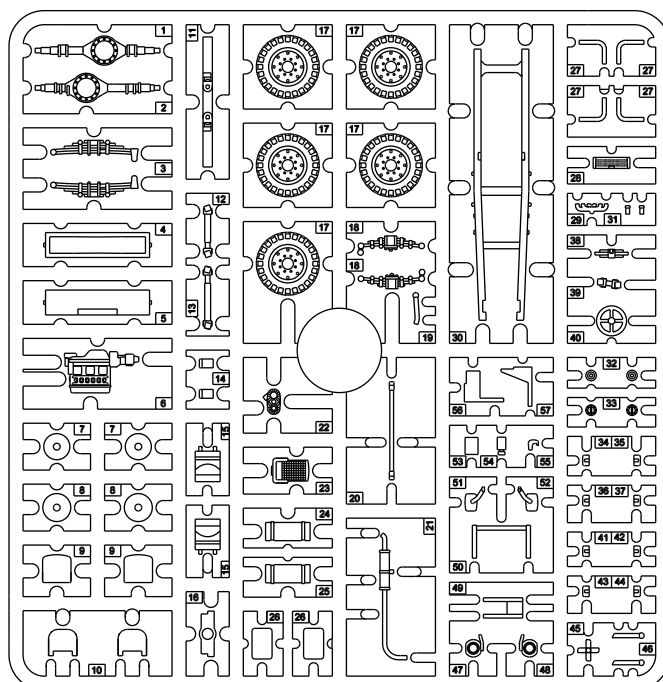
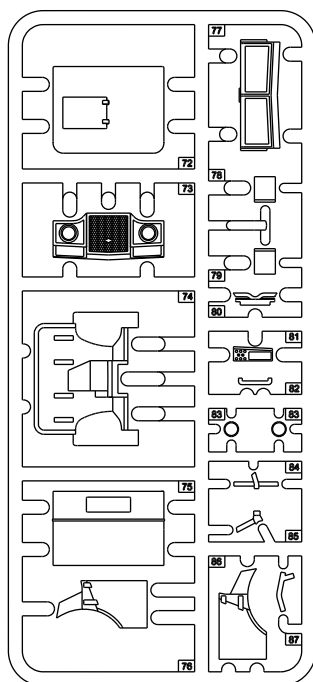
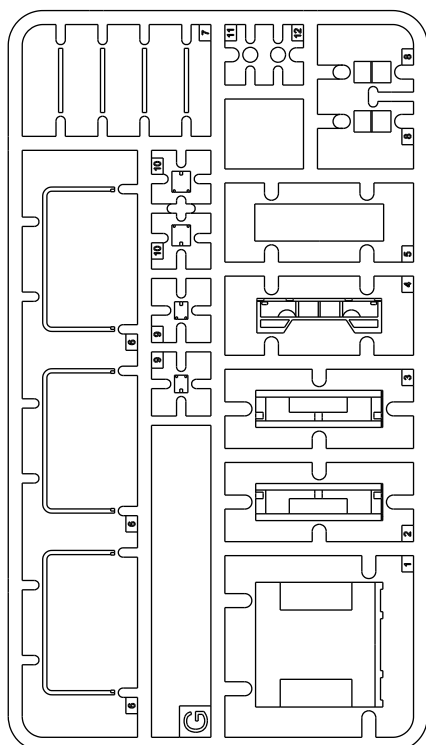
No. 13 Cab GENERAL SERVICE





(2C1 all steel body)



Cat. no. 72014

Scale 1/72



-  Element złożony we wcześniejszym etapie
Element assembled in previous step
-  Element po złożeniu w aktualnym etapie
Element after assembly in actual step
-  Kolor farby
Paint colour
-  Kalkomania
Decal

	Gunze Mr.Color	Model Master Acrylic	Humbrol	Valleyo MC
A	C12	4728	155	887
B	C33	4768	33	950
C	C137	4700	85	855
D	C54	4736	158	--

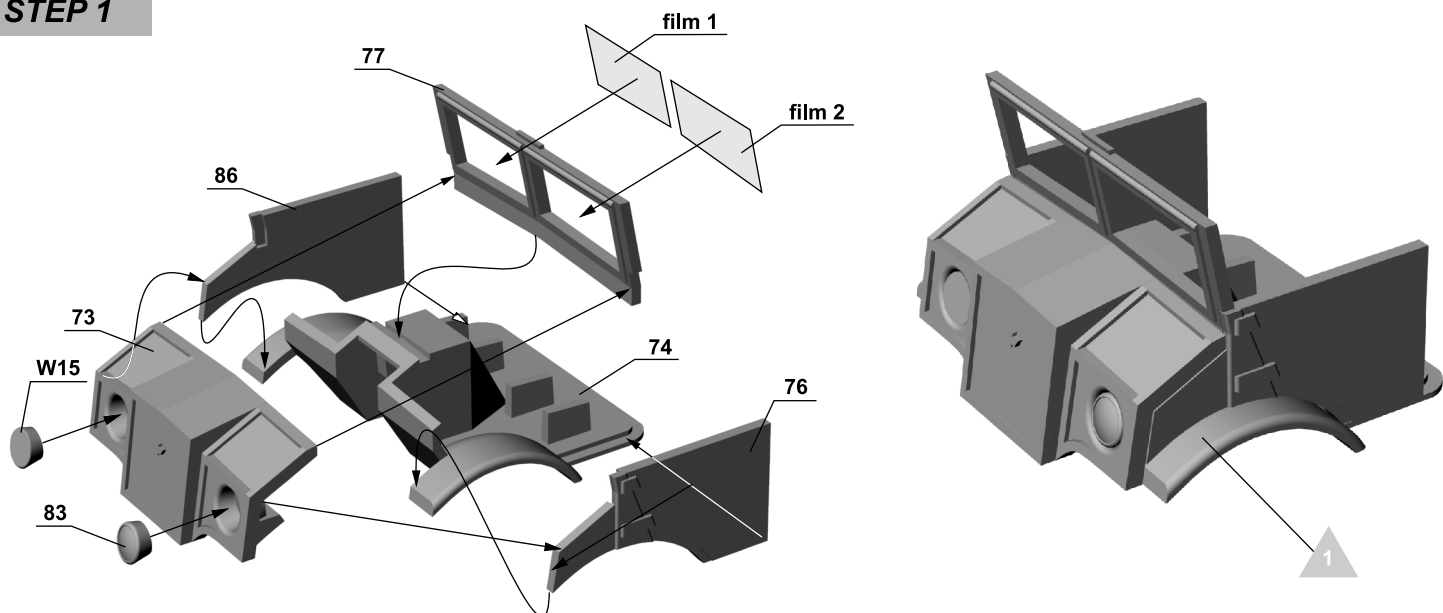
Przed montażem przeczytać instrukcję. Przestrzegać kolejności montażu podanego w instrukcji! Klej i farby nie wchodzą w skład zestawu.

Please read instruction before assembly. Obey sequence of assembly like in instruction. Glue and paints not included.

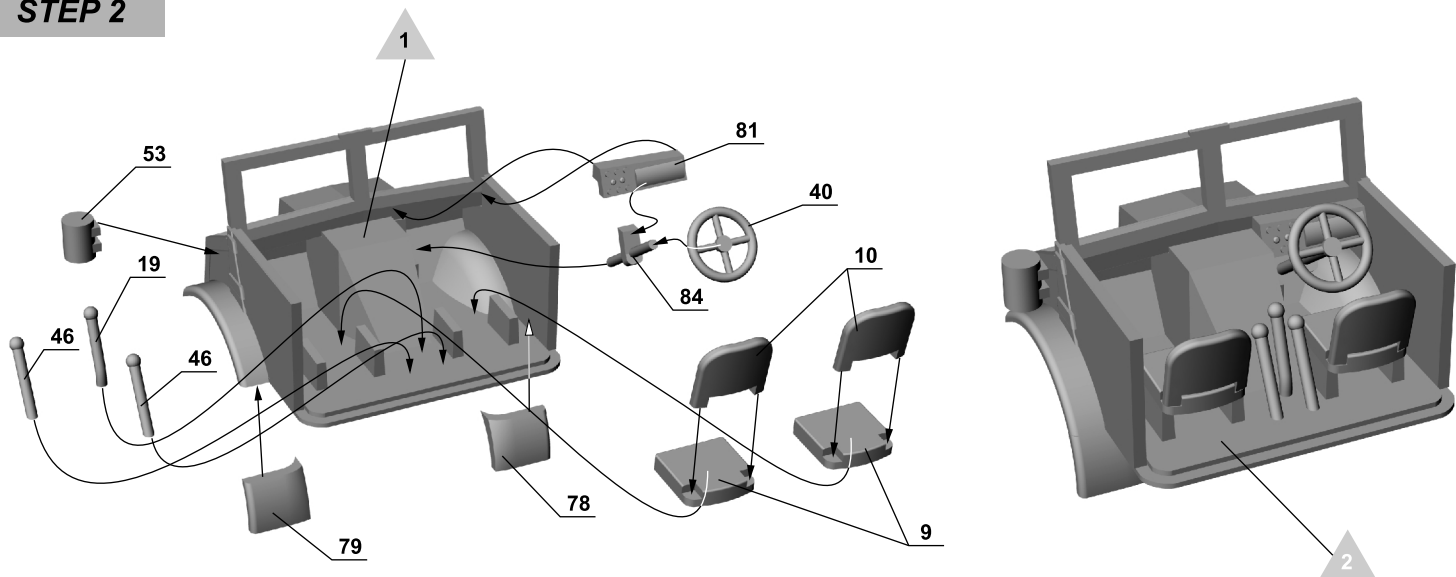
International Business Group
ul. Benedykta Hertzka 2
04-603 Warszawa
Poland

tel +48 22 8159150
fax +48 22 8159151
ibgsc@ibg.com.pl
www.ibg.com.pl

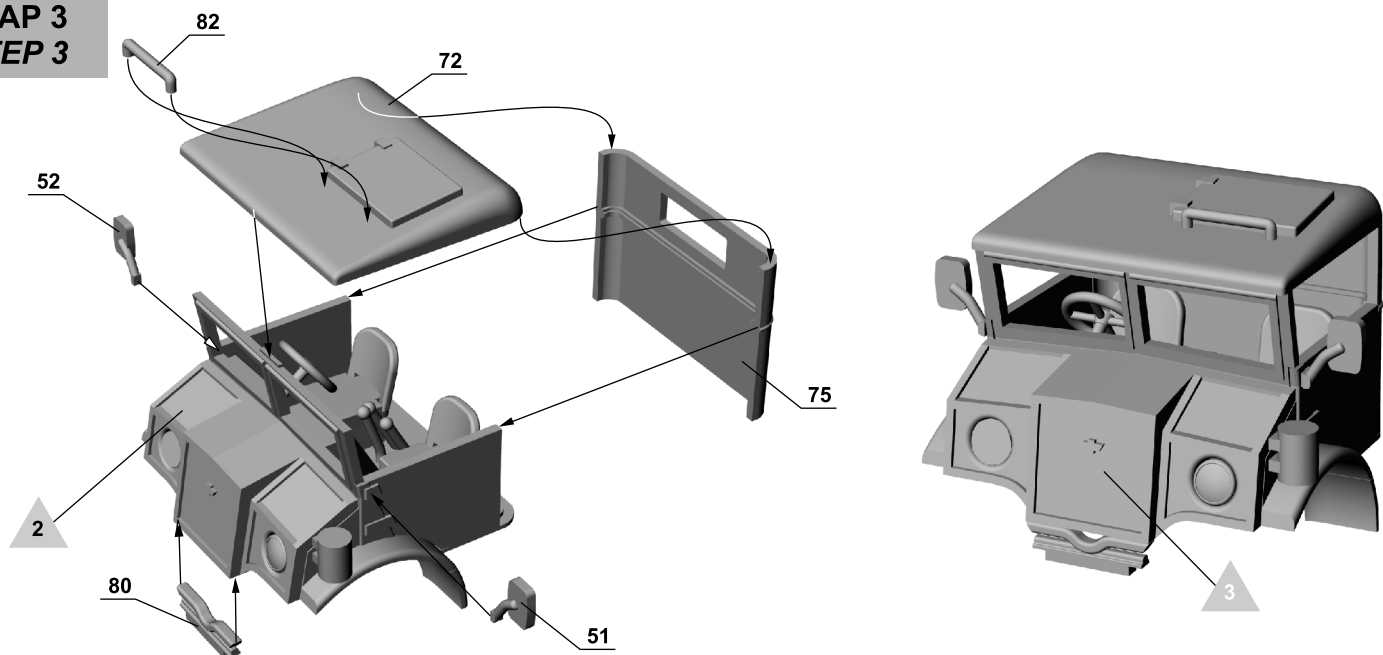
**ETAP 1
STEP 1**



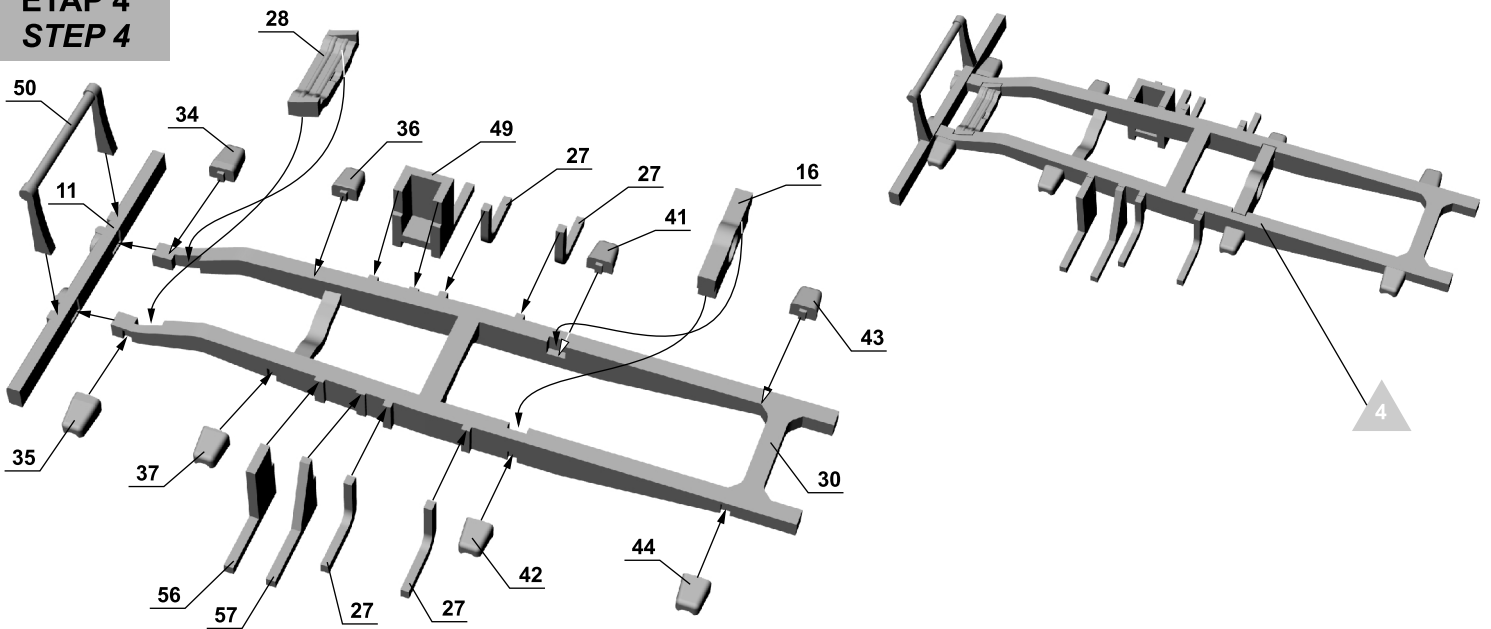
**ETAP 2
STEP 2**



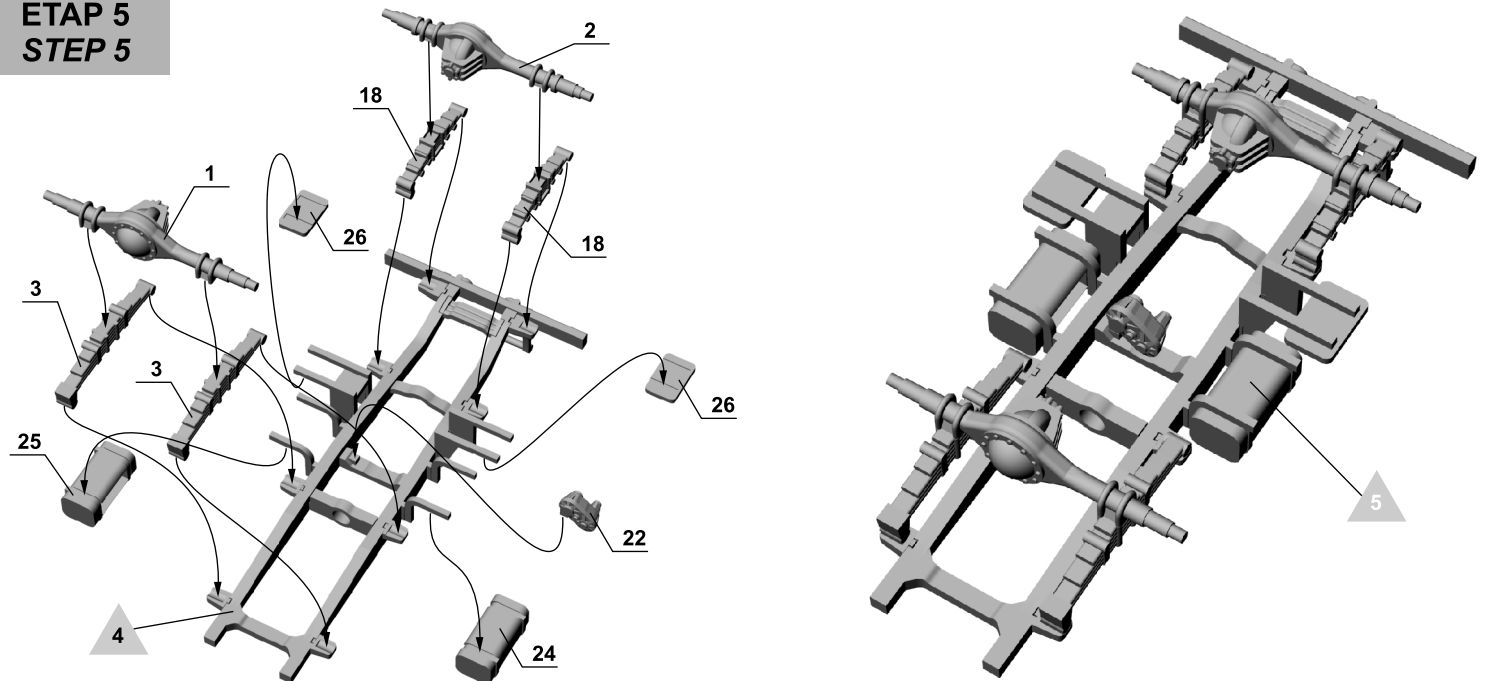
**ETAP 3
STEP 3**



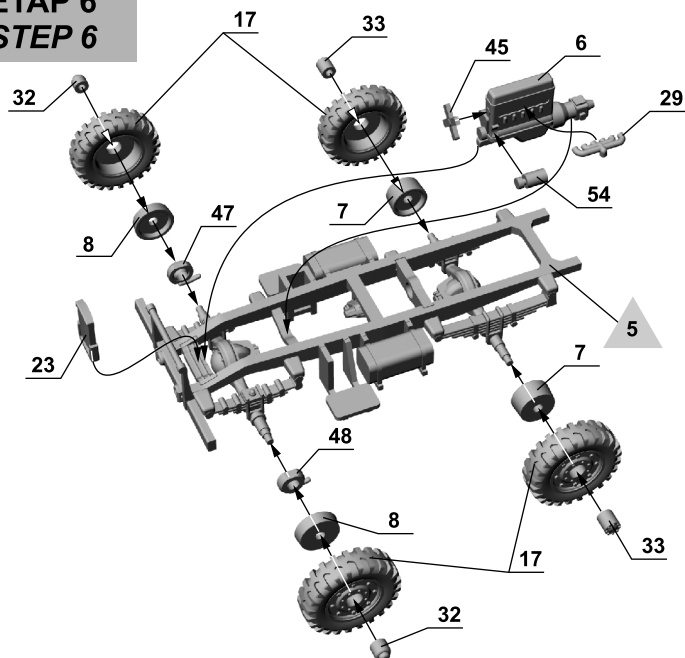
**ETAP 4
STEP 4**



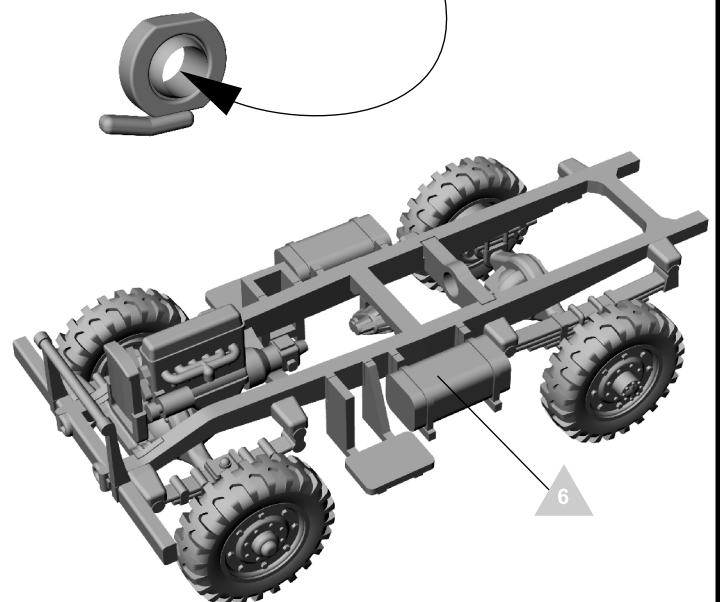
**ETAP 5
STEP 5**



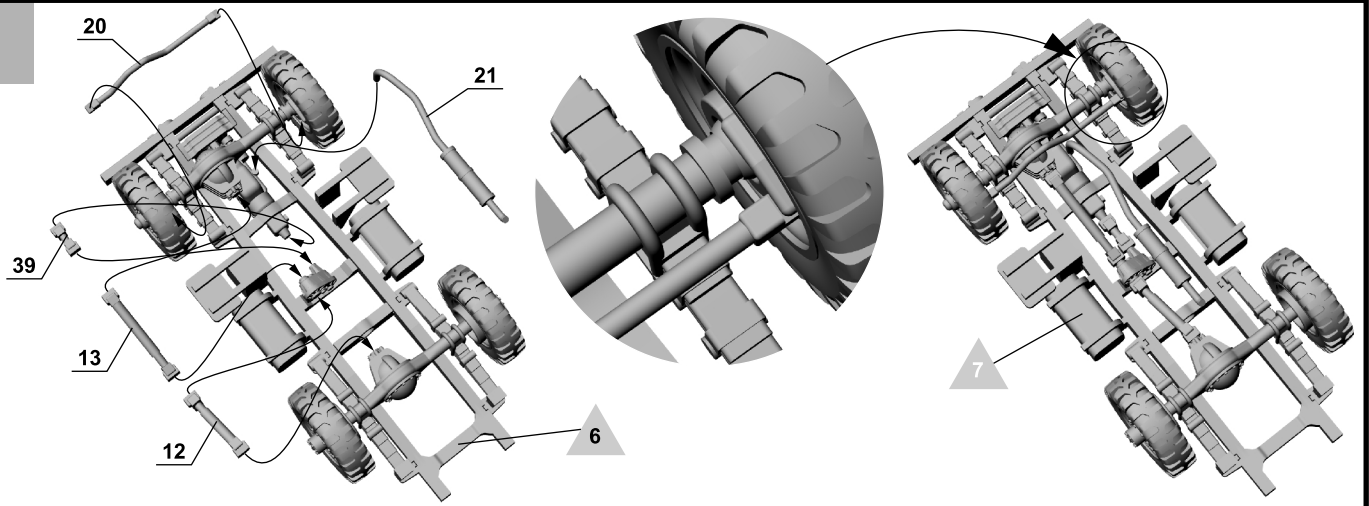
**ETAP 6
STEP 6**



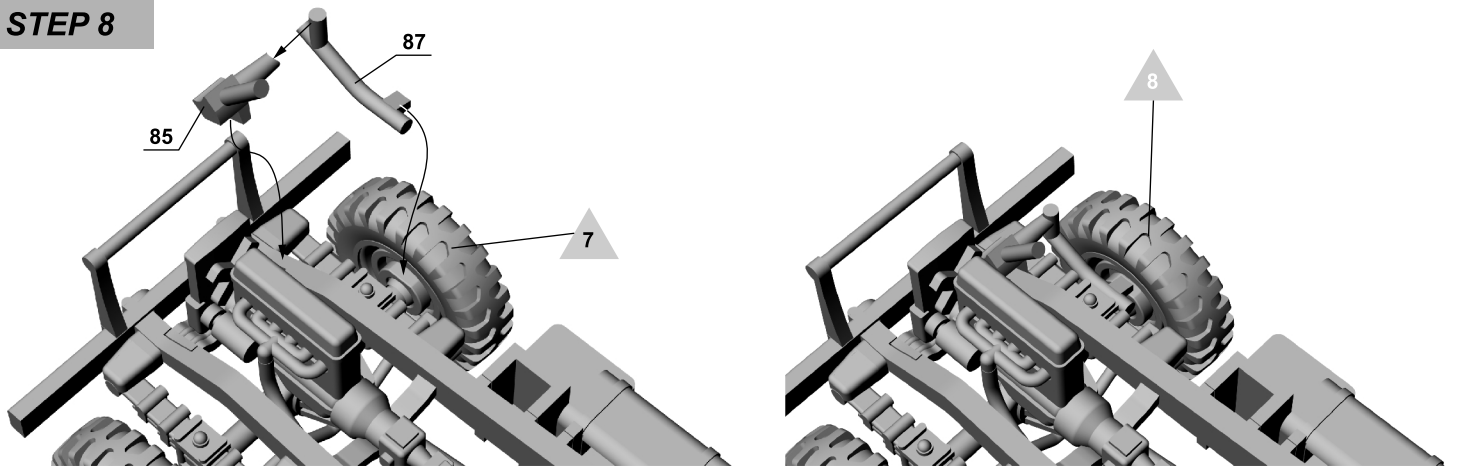
Detale 47 i 48 przewiercić fi 1,7 mm
Details 47 & 48 drill fi 1,7 mm



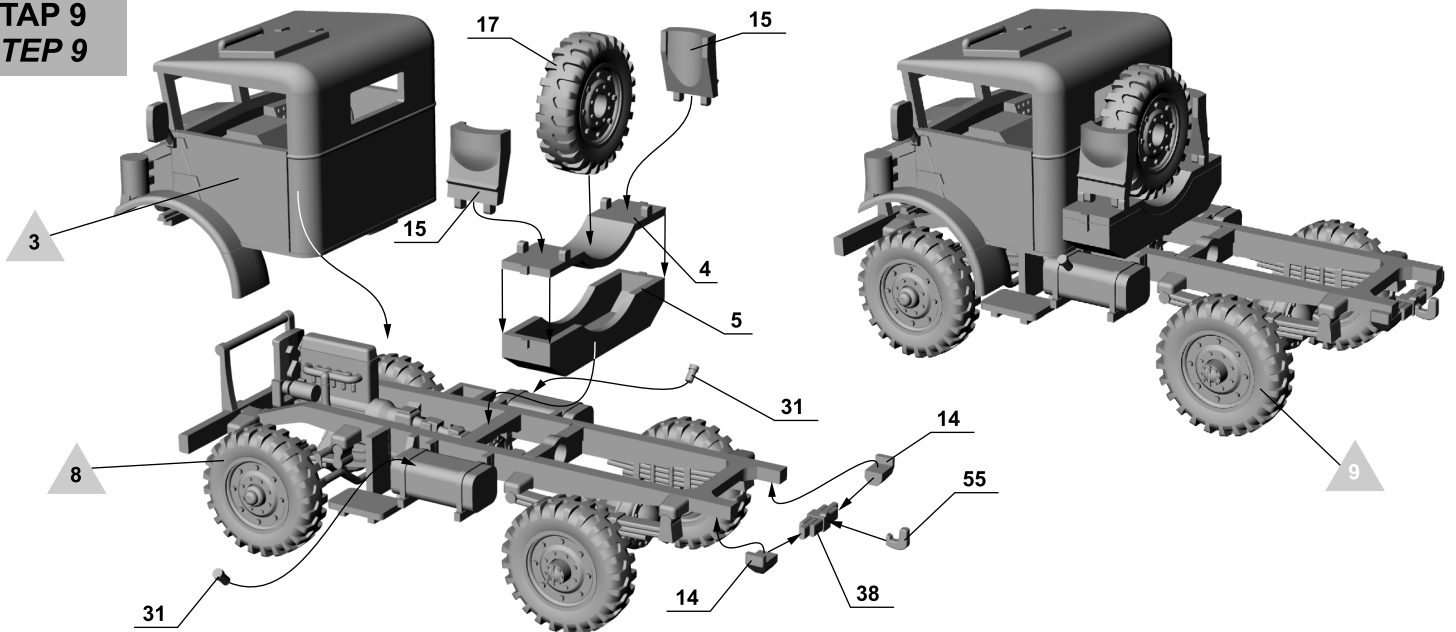
ETAP 7
STEP 7



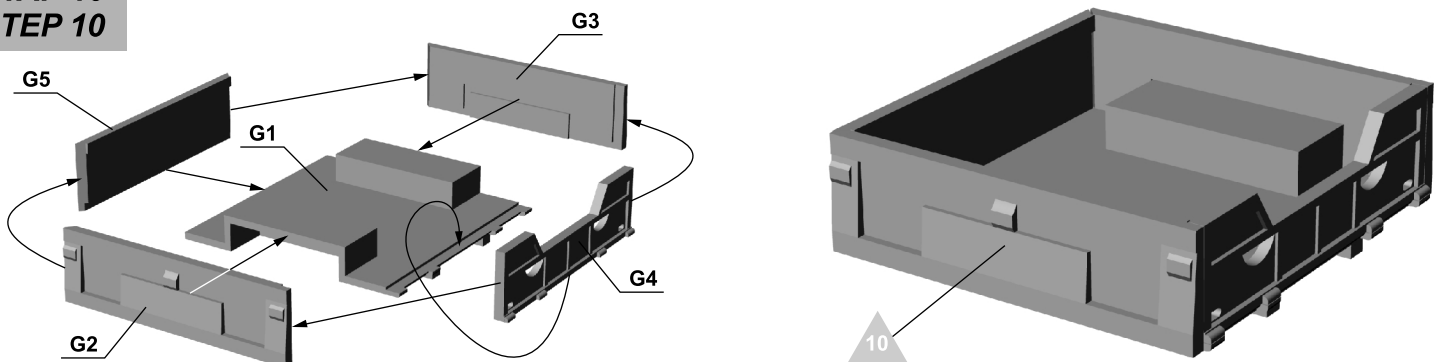
ETAP 8
STEP 8



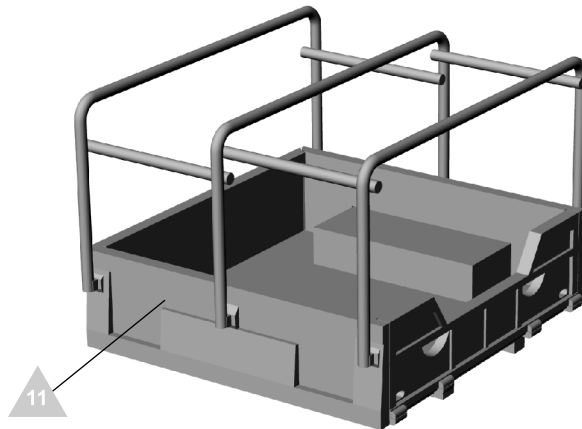
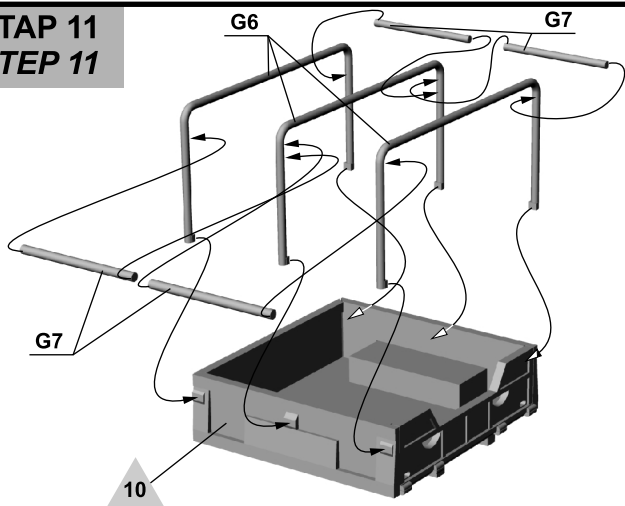
ETAP 9
STEP 9



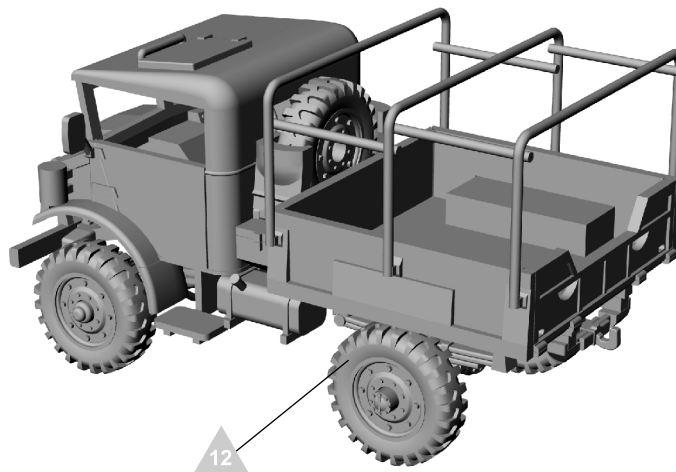
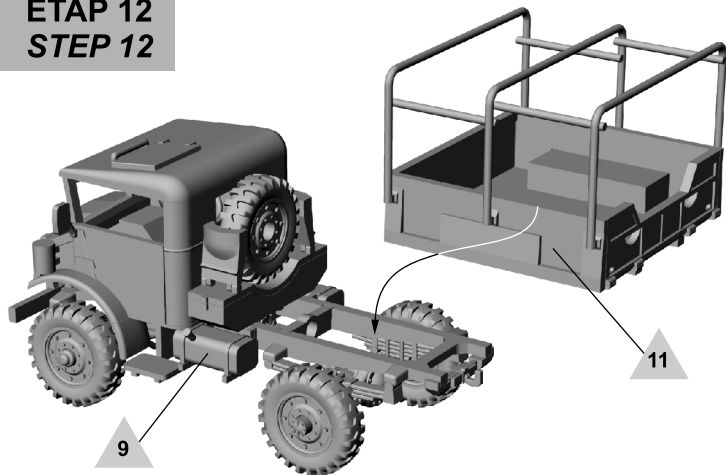
ETAP 10
STEP 10



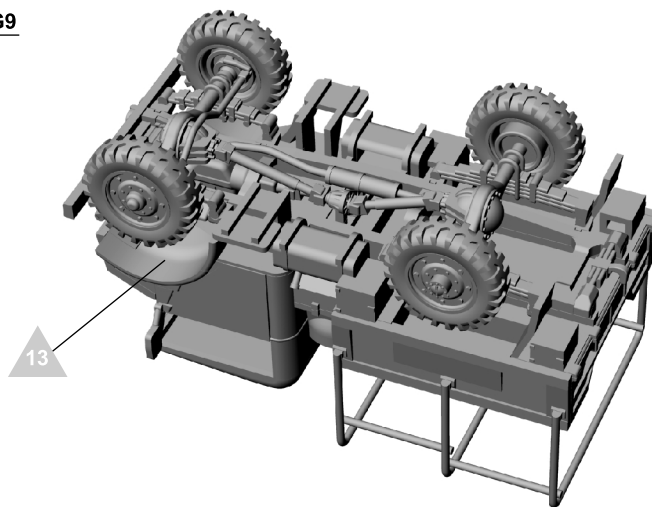
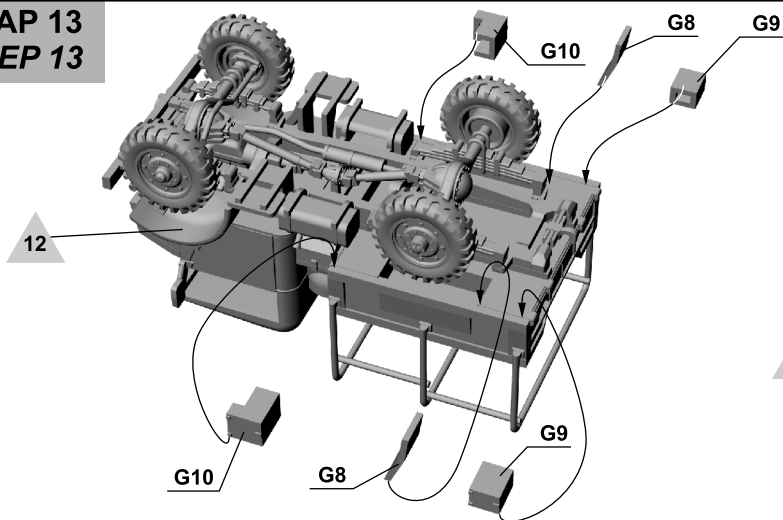
**ETAP 11
STEP 11**



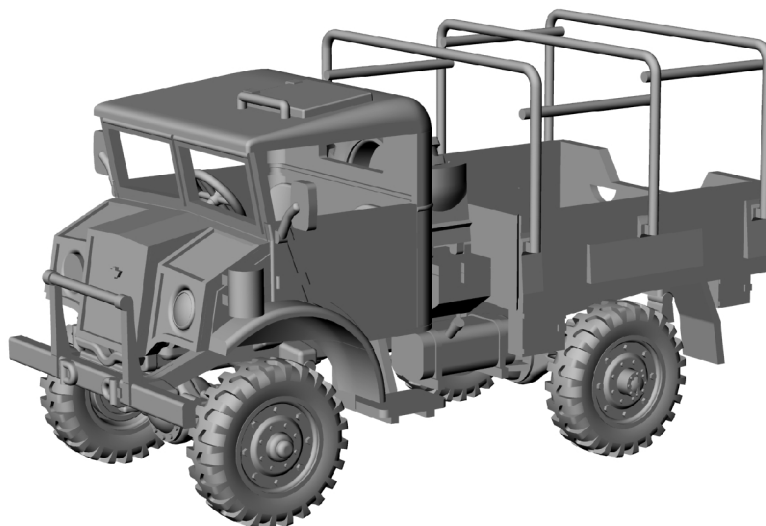
**ETAP 12
STEP 12**



**ETAP 13
STEP 13**

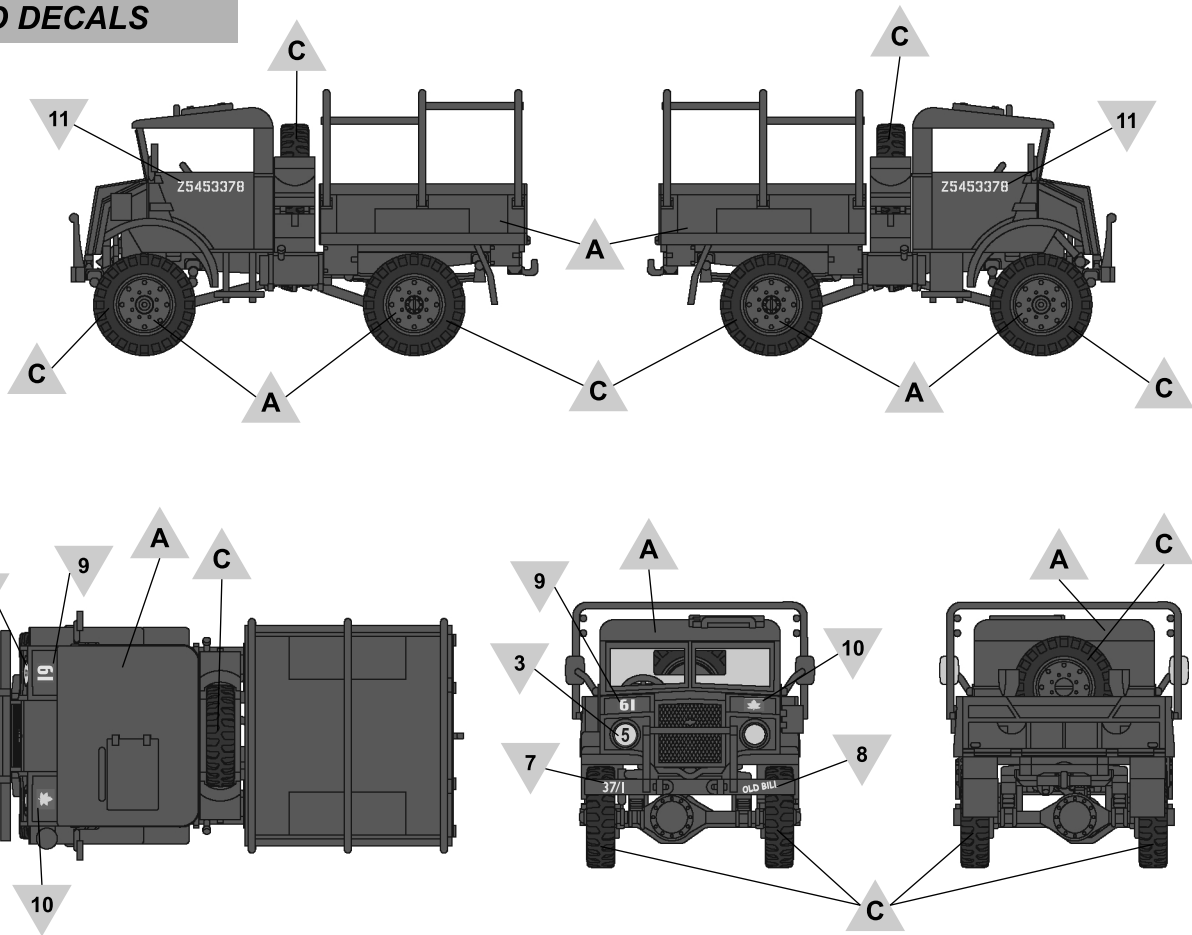


**WYKONANY MODEL
FINISHED MODEL**



**MALOWANIE I KALKOMANIE
COLOURS AND DECALS**

**CHEVROLET C15A No. 13 Cab General Service
(2C1 all steel body) "Old Bill"**
z 1szej Kanadyjskiej Dywizji Piechoty
**CHEVROLET C15A No. 13 Cab General Service
(2C1 all steel body) "Old Bill"**
from 1st Canadian Infantry Division



**CHEVROLET C15A No. 13 Cab General Service
(2C1 all steel body)**
z 2giej Kanadyjskiej Dywizji Piechoty, Normandia 1944
**CHEVROLET C15A No. 13 Cab General Service
(2C1 all steel body)**
from 2nd Canadian Infantry Division, Normandy 1944

